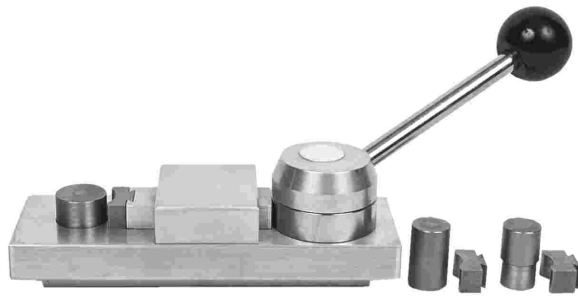


Ringmaschinen

Ringbiegemaschinen



Hebelringbiegemaschine | kugelgelagert

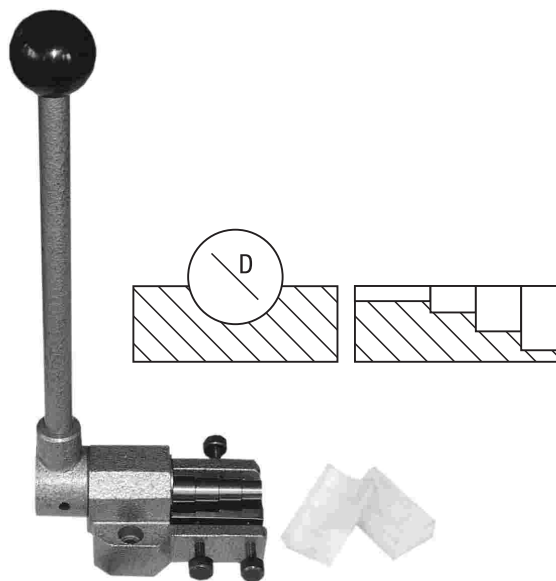
3 Biegeradien | max 4 mm | Artikel-Nr. 16 01 001

Hebelringbiegemaschine | 3 Plastikeinsätze

3 Biegeradien | max 4 mm | Artikel-Nr. 16 01 002

Hebelringbiegemaschine | 45°+ 90° Profil | eckig

5 Biegeradien | max 4 mm | Artikel-Nr. 16 01 005



Ringbiegemaschine | 3 Einsätze

je 4 verschiedene Tiefen | Artikel-Nr. 16 01 104

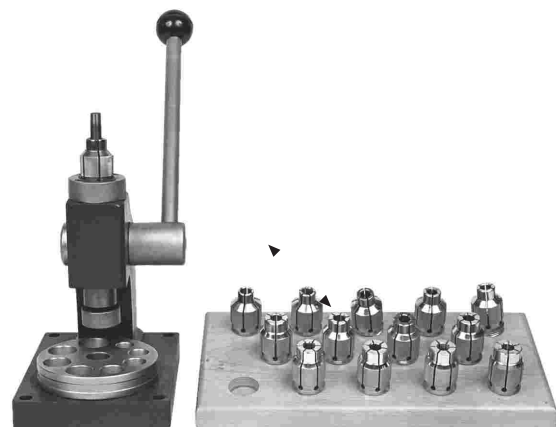
Ringerweiterungsmaschinen



Steinringerweiterungsmaschine (Rändel)

17 Stahlrollenprofile | Artikel-Nr. 16 02 217

Mittelbolzen f. Steinringerw.m. | Artikel-Nr. 16 02 218



Trauringerweiterungsmaschine | Stauchplatte

14 runde Spreizaufsätze | Artikel-Nr. 16 02 014

Ringerweiterungsmaschinen



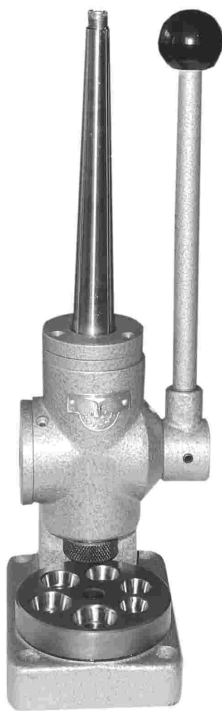
Trauringerweiterungsmaschine | Dorn konisch
1 doppelseitige Gesenkplatte | Artikel-Nr. 16 02 001



Trauringerw./Ringbiegemaschine | Kombi
2 doppelseitige Gesenkplatten | Artikel-Nr. 16 02 102

Verengungsbuchsen für Trauringmaschine
Satz 20 Stück | Plastik | Artikel-Nr. 16 02 020

2 Gesenkplatten für Trauringmaschine
2 x 12 verschiedene Löcher | Artikel-Nr. 16 02 024



Trauringerweiterungsmaschine | Dorn konisch
2 doppelseitige Gesenkplatten | Artikel-Nr. 16 02 002

Gesenkplatte = Stauchplatte